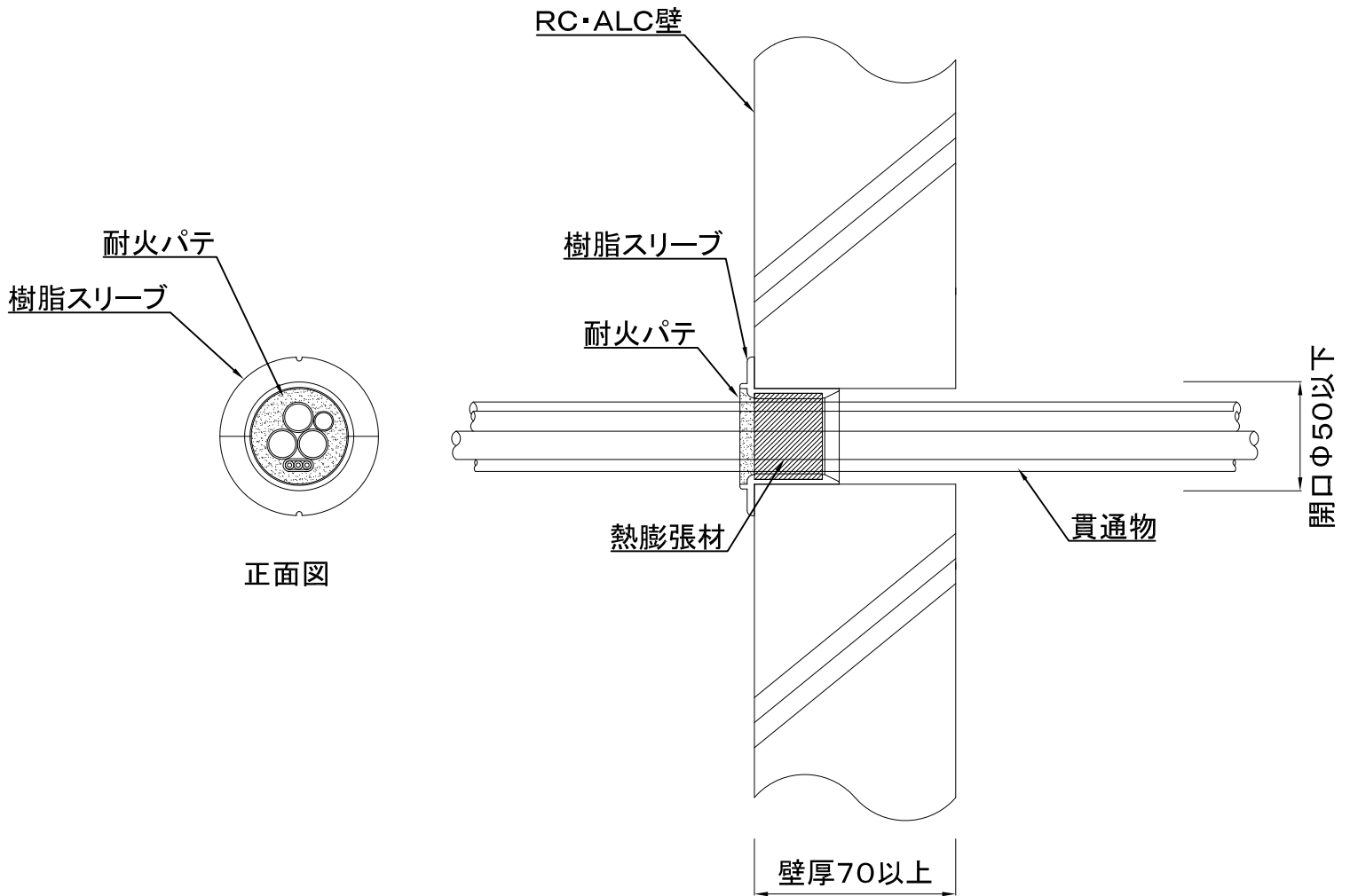


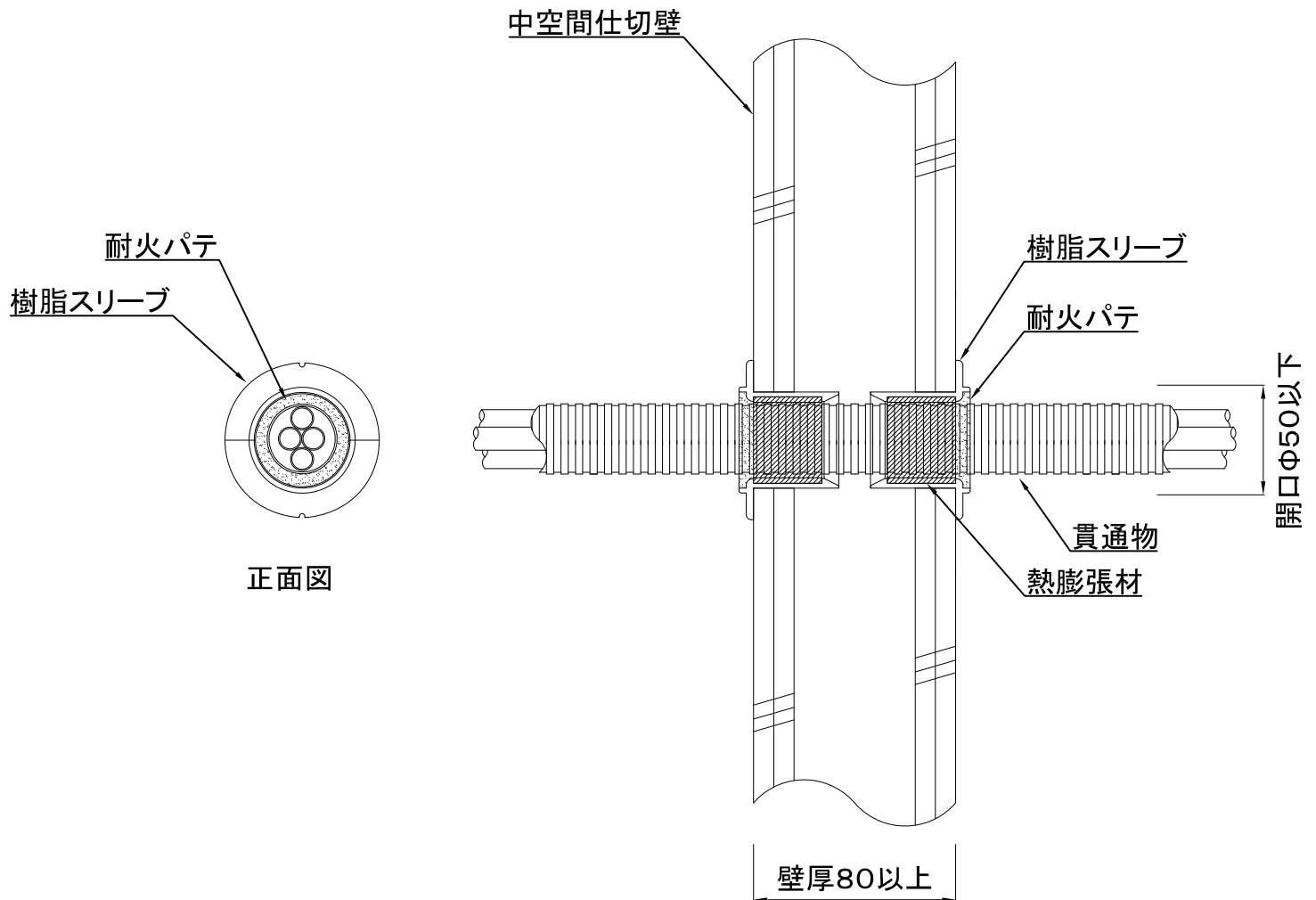
項目		仕様
国土交通大臣認定番号		PSO60WL-0435
貫通する壁の構造等		片壁 厚さ42以上
開口部	形状(開口サイズ)	円形(φ50以下)
	面積	0.002㎡以下
耐火パテ		ダンシールP
占積率		53.5%以下
貫通物	電線・ケーブル(1本あたりの導体断面積)	38mm <sup>2</sup> 以下(600V)
施工方法		1 開口サイズに適した本工法の品番を選定する。 2 樹脂スリーブを貫通物を挟んで開口に挿入する。 3 スリーブと通線物の間に耐火パテを充てんする。

単位:mm



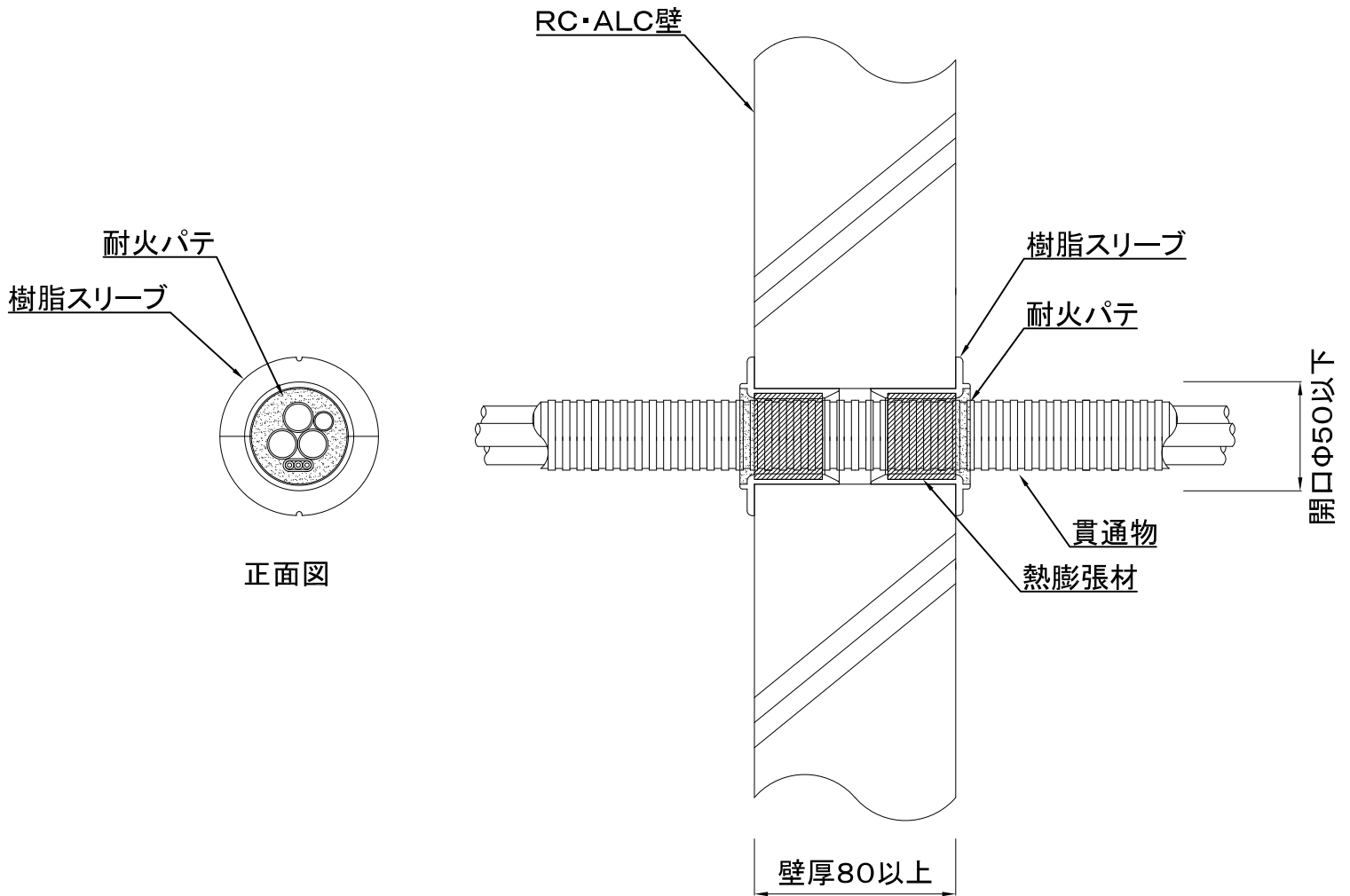
項目		仕様
国土交通大臣認定番号		PS060WL-0435
貫通する壁の構造等		RC・ALC壁 厚さ70以上
開口部	形状(開口サイズ)	円形(Φ50以下)
	面積	0.002㎡以下
耐火パテ		ダンシールP
占積率		53.5%以下
貫通物	電線・ケーブル(1本あたりの導体断面積)	38mm <sup>2</sup> 以下(600V)
施工方法		1 開口サイズに適した本工法の品番を選定する。 2 樹脂スリーブを貫通物を挟んで開口に挿入する。 3 スリーブと通線物の間に耐火パテを充てる。

単位:mm

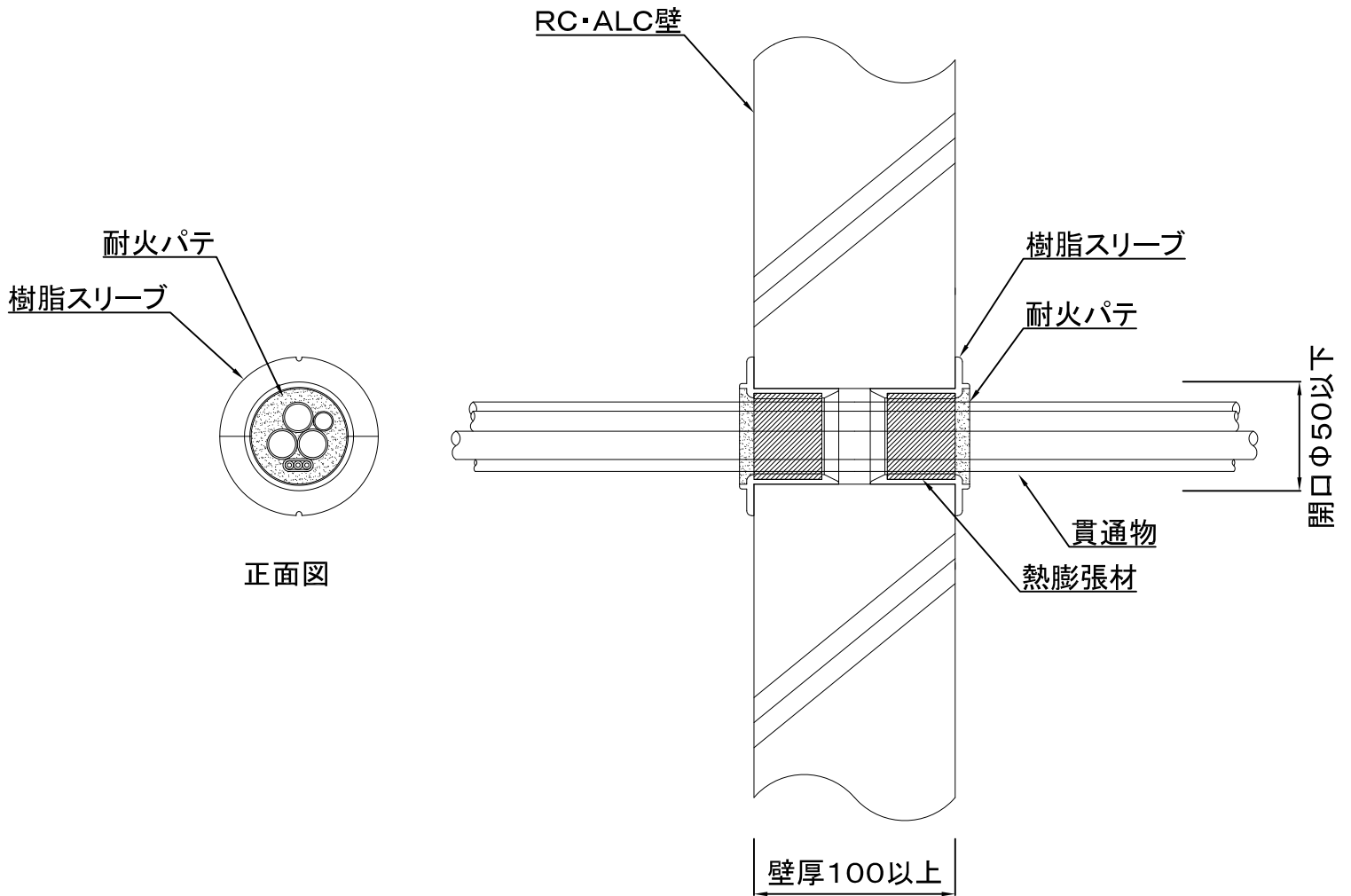


項目		仕様
国土交通大臣認定番号		PS060WL-0436
貫通する壁の構造等		中空間仕切壁 厚さ80以上 ※強化石膏ボードに限る
開口部	形状(開口サイズ)	円形(φ50以下)
	面積	0.002㎡以下
耐火パテ		ダンシール-P
占積率		53.5%以下
貫通物	電線・ケーブル(1本あたりの導体断面積)	38mm <sup>2</sup> 以下(600V)
	合成樹脂製可とう電線管	PF28以下、CD28以下
施工方法		1 開口サイズに適した本工法の品番を選定する。 2 樹脂スリーブを貫通物を挟んで開口に挿入する。 3 スリーブと通線物の間に耐火パテを充てんする。 4 反対面も同様措置で施工完了。

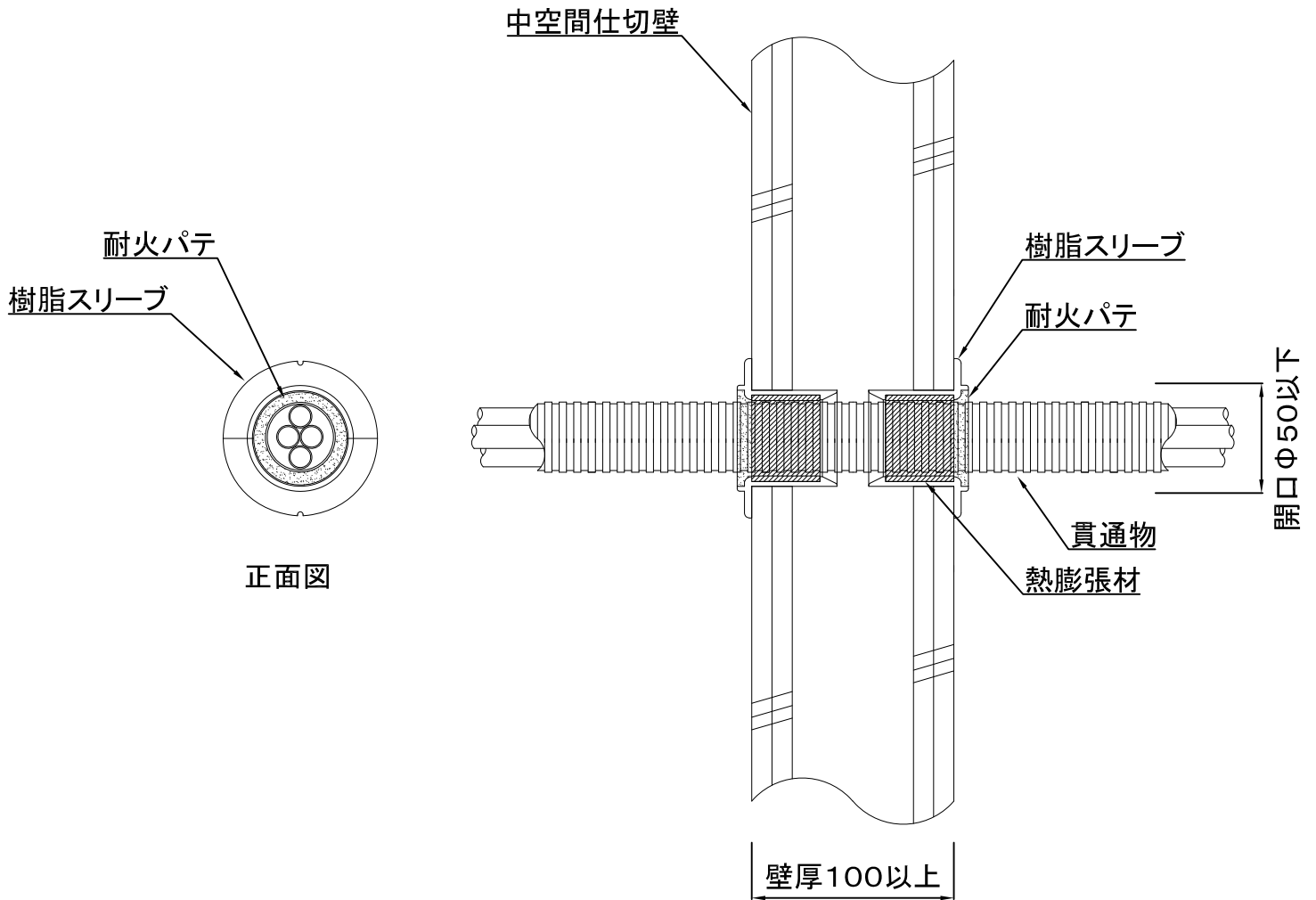
単位:mm



項目		仕様
国土交通大臣認定番号		PS060WL-0436
貫通する壁の構造等		RC・ALC壁 厚さ80以上
開口部	形状(開口サイズ)	円形(φ50以下)
	面積	0.002㎡以下
耐火パテ		ダンシール-P
占積率		53.5%以下
貫通物	電線・ケーブル(1本あたりの導体断面積)	38㎡以下(600V)
	合成樹脂製可とう電線管	PF28以下、CD28以下
施工方法		1 開口サイズに適した本工法の品番を選定する。 2 樹脂スリーブを貫通物を挟んで開口に挿入する。 3 スリーブと通線物の間に耐火パテを充てんする。 4 反対面も同様措置で施工完了。



項目			仕様			
(一財)日本消防設備安全センター			KK22-024号			
貫通する壁の構造等			RC・ALC壁 100以上			
開口部	形状(開口サイズ)		円形(Φ50以下)			
耐火パテ			ダンシールP			
貫通物			組合せA	組合せB	組合せC	組合せD
PF14	LANケーブル	OKTP-E5-0.5×4	1本以下			
		光ケーブル	外径9以下	1本以下		
	電力ケーブル	CE 14mm×1C(600V)		1本以下		
		電線・ケーブル	電力ケーブル	CE 38mm×1C(600V)		3本以下
			CV 38mm×1C(600V)			3本以下
			EEF 2×3C		1本以下	
			VVF 2×3C			1本以下
		LANケーブル	OKTP-E5-0.5×4			13本以下
	光ケーブル	外径9以下			2本以下	2本以下
施工方法			1 開口サイズに適した本工法の品番を選定 2 樹脂スリーブを貫通物を挟んで開口に挿入 3 スリーブと通線物の間に耐火パテ充てん 4 反対面も同様措置で施工完了			



項目			仕様			
(一財)日本消防設備安全センター			KK22-025号			
貫通する壁の構造等			中空間仕切壁 100以上			
開口部	形状(開口サイズ)		円形(Φ50以下)			
耐火パテ			ダンシールP			
貫通物			組合せA	組合せB	組合せC	組合せD
PF14	LANケーブル	OKTP-E5-0.5×4以下	1本以下			
	光ケーブル	外径9以下	1本以下			
PF28	電力ケーブル	CE 14mm <sup>2</sup> ×1C(600V)以下		1本以下		
	電線・ケーブル	電力ケーブル	CE 38mm <sup>2</sup> ×1C(600V)以下			3本以下
CV 38mm <sup>2</sup> ×1C(600V)以下					3本以下	
EEF 2×3C以下					1本以下	
VVF 2×3C以下				1本以下		
	LANケーブル	OKTP-E5-0.5×4以下			13本以下	13本以下
	光ケーブル	外径9以下			2本以下	2本以下
施工方法			1 開口サイズに適した本工法の品番を選定 2 樹脂スリーブを貫通物を挟んで開口に挿入 3 スリーブと通線物の間に耐火パテ充てん 4 反対面も同様措置で施工完了			